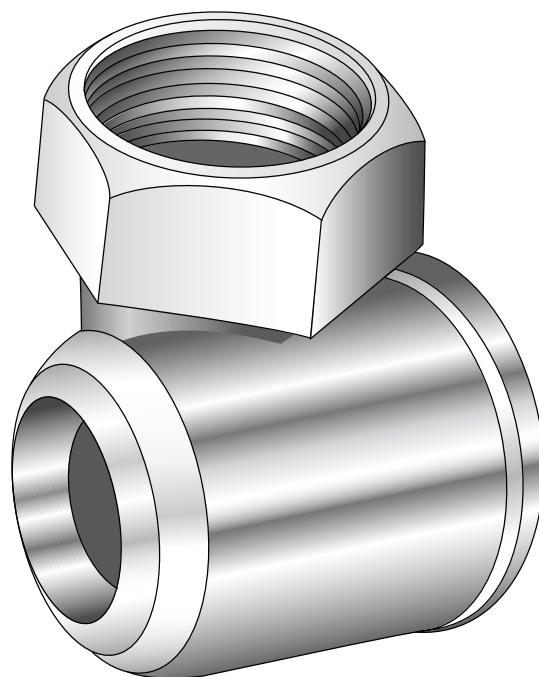


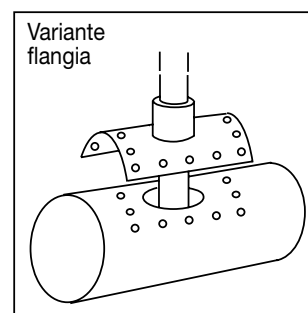
UGELLO SPRUZZATORE NORMALE UGN-820

Caratteristiche

Tipo antintasamento a vortice.
Getto a cono cavo 120°.
Spruzza a 90° rispetto all'attacco.
Portata 13 lt/min (0.2 lt/sec) a 1 bar, 26 lt/min (0.4 lt/sec) a 4 bar.
Attacco 3/4" gas femmina - materiale ottone.
Montaggio ad angolo retto rispetto allo spruzzo, al centro della tubazione.
Dimensioni 39x32x58mm.
Peso 400 grammi.



montaggio



Le flange non sono fornite

